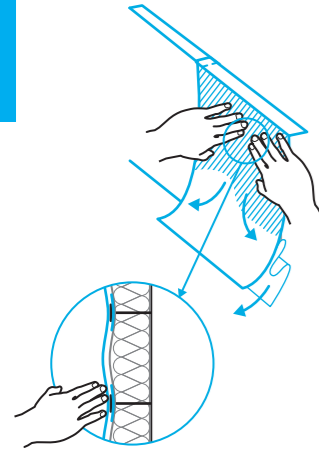
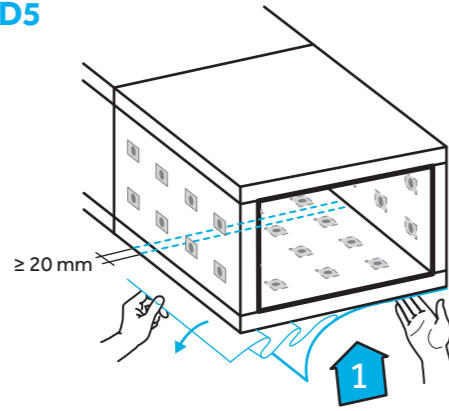


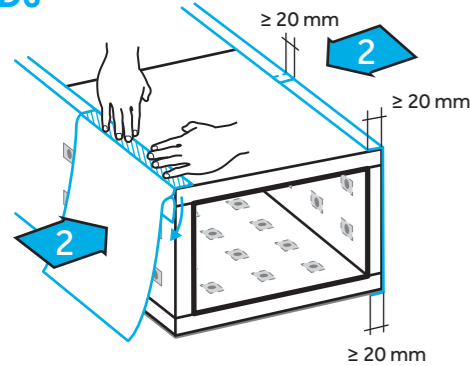
D Verlegung von WrapTec® am Lüftungskanal / Covering a ventilation duct with WrapTec®



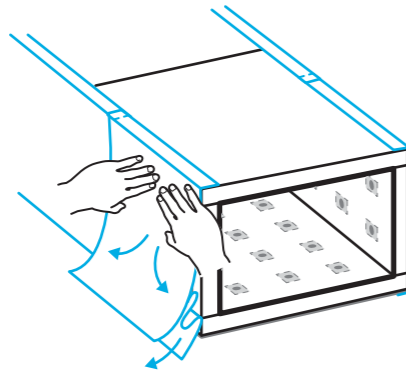
D5



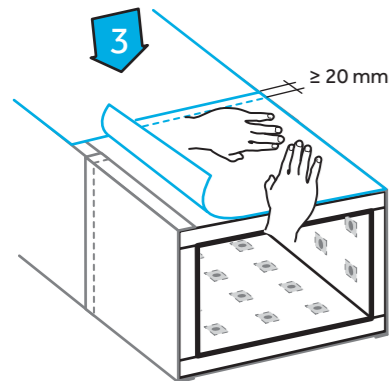
D6



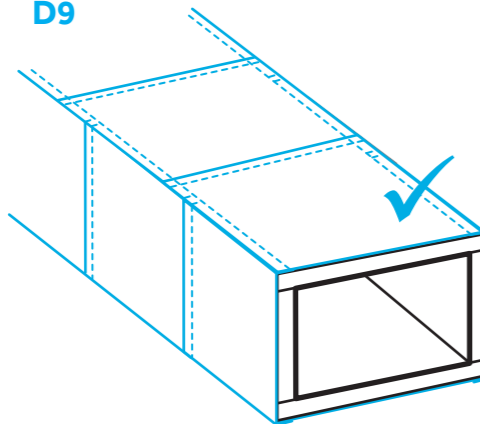
D7



D8



D9



BMI

GENERELLE VERLEGEREGELN

1. WrapTec ist nur auf tragfähigen trockenen, staub-/öl-/fett-/silikon- und eis-freien Oberflächen zu verlegen.
2. Es ist sicherzustellen, dass WrapTec während der Verlegung vollständig angedrückt und unter dem Material keine Luft eingeschlossen wird.
3. WrapTec muss für eine sichere Verbindung mit sich selbst mindestens 20 mm überlappen. Die Überlappungsbereiche sind ausreichend zu verpressen. Es wird empfohlen Überlappungen so auszubilden, dass ablaufendes Wasser nach der Installation nicht gegen Produktkanten von WrapTec läuft.
4. Wassersäcke und stehendes Wasser auf Rechteckkanälen sind durch die Herstellung eines Gefälles von mindestens 3% zu vermeiden.
5. Das Absacken der Isolierung bei Rechteckkanälen und vertikalen Leitungen ist mit der Anbringung von Schweißpins zu verhindern.
6. Die Lüftungsanlage muss mindestens die Luftdichtheitsklasse B mit einer maximalen Druckgrenze von 200 Pascal erreichen. Weitere Details finden Sie auf unserer Website.
7. Die Stöße der alukaschierten Isolierung müssen vollständig mit Aluminium Tape verschlossen werden, um eine gute Haftung für WrapTec zu gewährleisten.
8. WrapTec kann nicht auf Kautschuk-Isolierung und Polyethylenschaum verwendet werden.
9. Bei Lüftungskanälen wird die Verwendung von alukaschierten Dämmplatten empfohlen.
10. WrapTec ist nicht mit den folgenden Substanzen verträglich: Bitumen, Teer, Terpentin, Benzin, Fett, Nitroverdünnung, Öl, Salzsäure, Tetrahydrofuran.
11. Die Verarbeitungstemperatur liegt bei +5°C bis +40°C.
12. WrapTec ist verträglich mit dem BMI M-Glue.

Prüfberichte, Zertifikate und weitere Dokumente finden Sie auf www.wraptec.net oder schreiben Sie uns direkt unter wraptec@bmigroup.com an.

Sie können gerne unseren technische Support kontaktieren, bevor Sie WrapTec zum ersten Mal verwenden.

BMI Group
Frankfurter Landstraße 2-4
61440 Oberursel, Germany

www.wraptec.net

BMI

GENERAL INSTALLATION RULES

1. Ensure WrapTec is only laid on dry and dust-/oil-/fat-/silicone- and ice-free surfaces
2. Ensure that no air is trapped under WrapTec during the installation and is pressed full-faced to the insulation.
3. The minimum overlap of WrapTec to itself has to be at least 20mm. The overlap joints have to be pressed together properly. If appropriate it is recommended to implement the joint in direction of the water course that water does not run against the edges of the overlap.
4. Water sags and bags and standing water must be avoided on rectangular ducts by creating a slope of at least 3%.
5. Prevent the wrapped insulation from sagging by using welding pins on rectangular ducts or vertical pipes.
6. Ventilation system must achieve at least the air tightness classification B with a maximum pressure limit of 200 Pascal. For more details see on our website.
7. The joints of the aluminum-laminated mineral wool must be completely sealed with aluminum tape to ensure good adhesion to WrapTec.
8. WrapTec can not be used in combination with rubber insulation and polyethylene foam.
9. The use of aluminum-covered insulation boards for ventilation ducts is recommended.
10. WrapTec is not compatible with the following substances: Bitumen, tar, turpentine, petrol, fat, nitro-paint thinner, oil, hydrochloric-acid, tetrahydrofuran.
11. The application temperature is +5°C up to +40°C.
12. WrapTec is compatible with BMI M-Glue.

Test reports, certificates and further documents are available at www.wraptec.net or contact us at wraptec@bmigroup.com.

Please feel free to contact our technical support before using WrapTec for the first time.

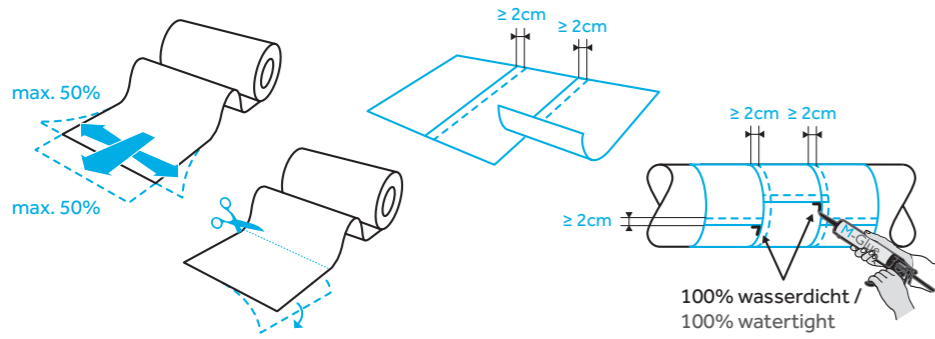
Selbstverschweißend.
Wasserdicht.
Wetterfest.

Self-welding.
Watertight.
Weatherproof.



WrapTec® Verlegeanleitung Installation Instructions

www.wraptec.net



A Verlegung von WrapTec® am Bogen / Laying WrapTec® at an elbow

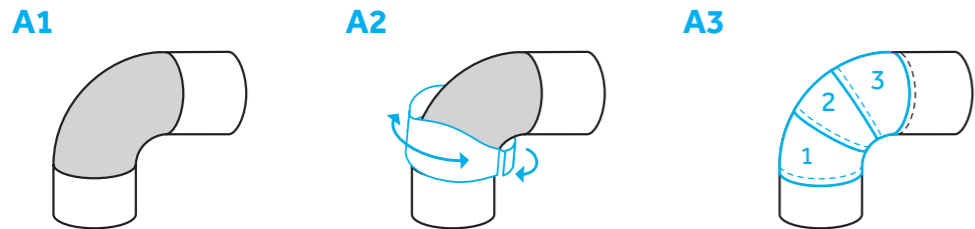
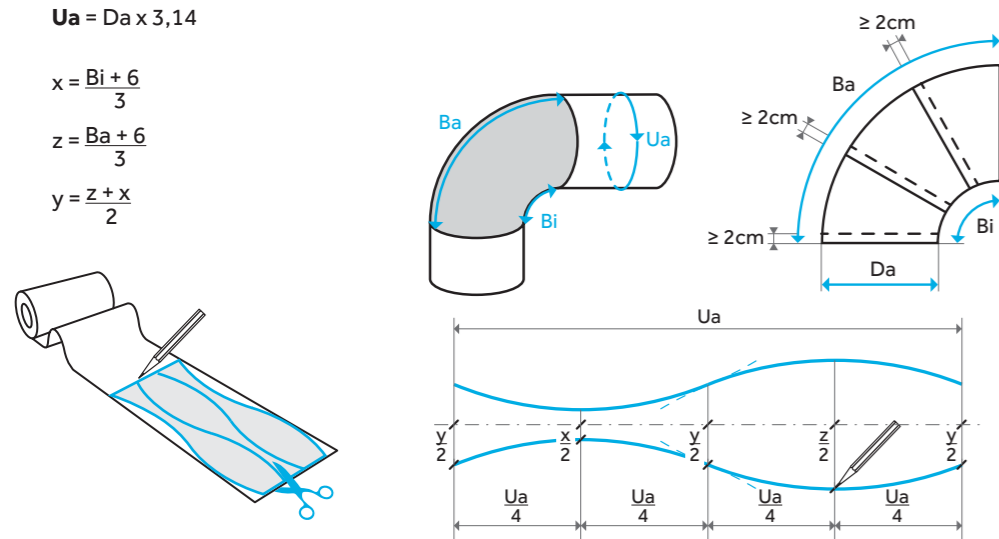
Da = Durchmesser Rohr + Dämmung = Diameter Pipe + Insulation

Ua = $Da \times 3,14$

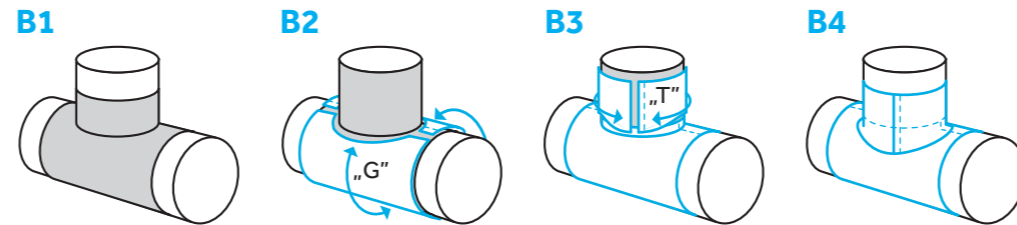
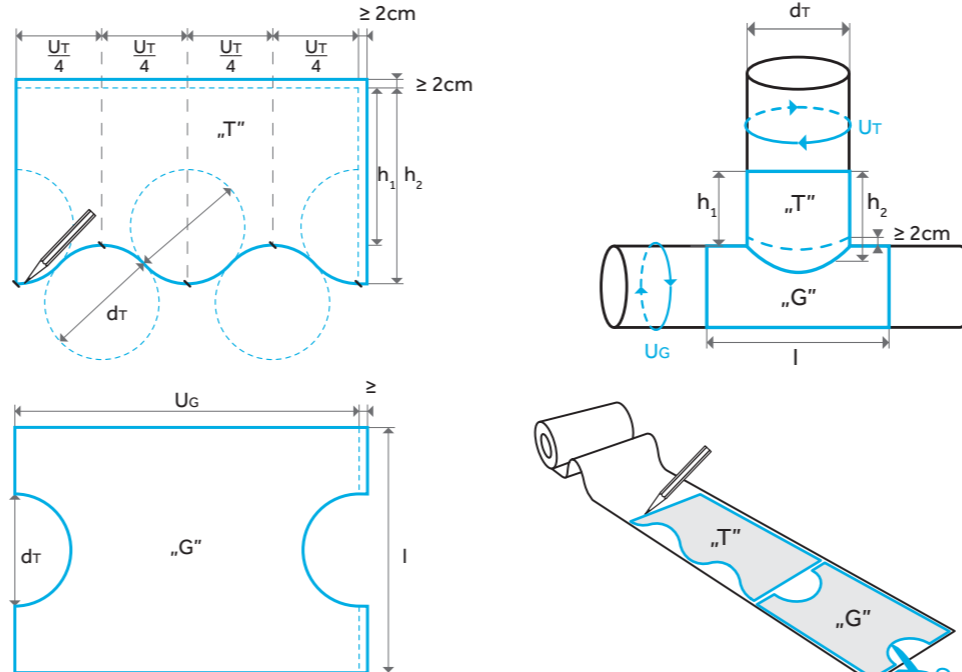
$x = \frac{Bi + 6}{3}$

$z = \frac{Ba + 6}{3}$

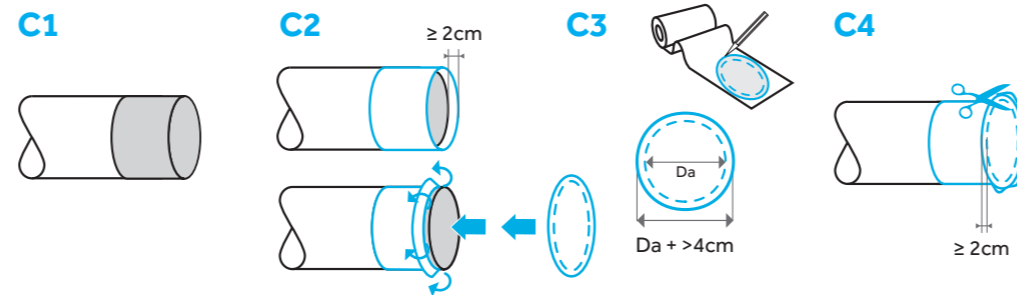
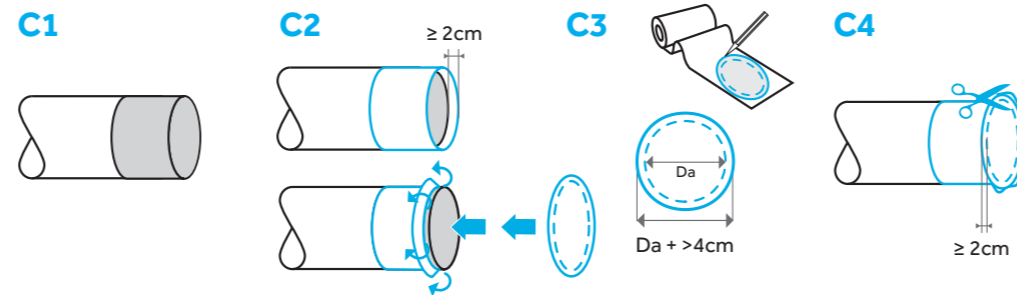
$y = \frac{z + x}{2}$



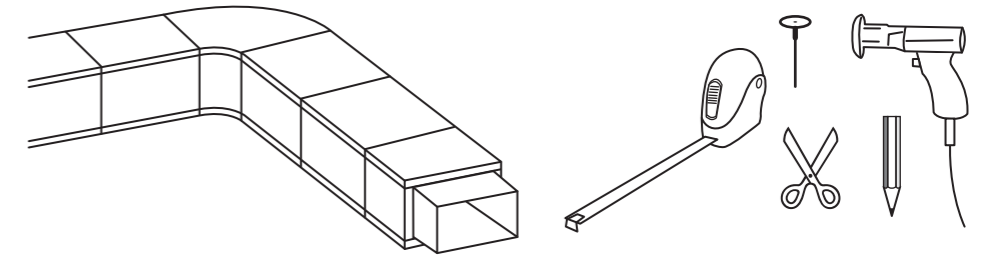
B Ausführen einer T-Verbindung mit WrapTec® / Connection of a T-Joint with WrapTec®



C Verlegung von WrapTec® am Rohrende / Covering a pipe end with WrapTec®



D Verlegung von WrapTec® am Lüftungskanal / Covering a ventilation duct with WrapTec®



Anzahl Schweißstifte gemäß DIN 4140
Number of welding pins in accordance with DIN 4140

