

GENERELLE VERLEGEREGELN

1) WrapTec ist nur auf tragfähigen trockenen, staub-/öl-/fett-/silikon- und eis-freien Oberflächen zu verlegen.

2) Es ist sicherzustellen, dass WrapTec überall ausreichend unterstützt verlegt wird.

3) WrapTec muss für eine sichere Verbindung mit sich selbst mindestens 20 mm überlappen. Die Überlappungsbereiche sind ausreichend zu verpressen. Es wird empfohlen Überlappungen so auszubilden, dass ablaufendes Wasser nach der Installation nicht gegen Produktkanten von WrapTec läuft.

4) Wassersäcke und stehendes Wasser sind zu vermeiden.

5) Zusätzlich installierte Komponenten dürfen keine Spannung auf WrapTec ausüben.

6) WrapTec ist verträglich mit dem Monier M-Glue.

7) Es ist zu gewährleisten, dass die von WrapTec eingeschlossenen Materialien nicht ausgasen.

8) WrapTec ist nicht mit den folgenden Substanzen verträglich: Bitumen, Teer, Terpentin, Benzin, Fett, Nitroverdünnung, Öl, Salzsäure, Tetrahydrofuran.

Monier Roofing Components GmbH

Frankfurter Landstraße 2-4

D-61440 Oberursel

www.wraptec.info

GENERAL INSTALLATION RULES

1) Ensure WrapTec is only laid on dry and dust-/oil-/fat-/silicone- and ice-free surfaces.

2) Ensure, that WrapTec is supported properly at any place.

3) The minimum overlap of WrapTec to itself has to be at least 20mm. The overlap joints have to be pressed together properly. If appropriate it is recommended to implement the joint in direction of the water course that water does not run against the edges of the overlap.

4) Water sags and bags and standing water have to be avoided.

5) Additional installed components must not apply tension on WrapTec after the installation.

6) WrapTec is compatible with Monier M-Glue.

7) Ensure, that the insulation material do not emit any gas.

8) WrapTec is not compatible with the following substances: Bitumen, tar, turpentine, petrol, fat, nitro-paint thinner, oil, hydrochloric-acid, tetrahydrofuran.

www.wraptec.net

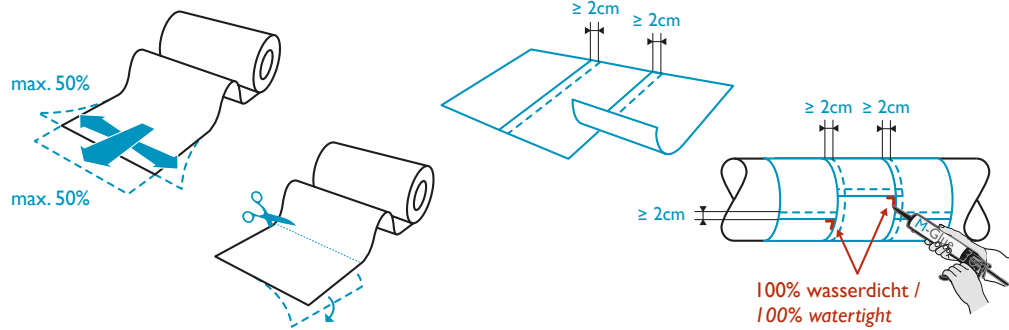
LI-DE/EN-02.17

WRAPTEC®

Verlegeanleitung / Laying Instruction



WRAPTEC® Verlegeanleitung / Laying Instruction



A VERLEGUNG VON WRAPTEC® AM BOGEN / LAYING WRAPTEC® AT AN ELBOW

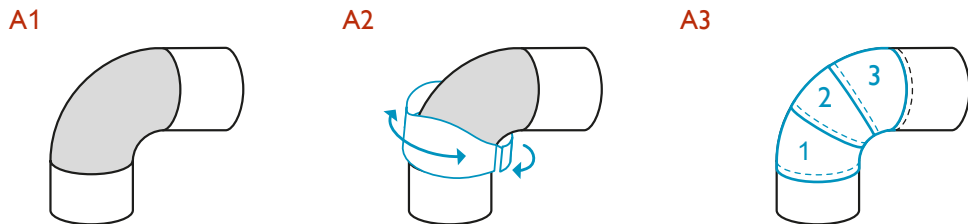
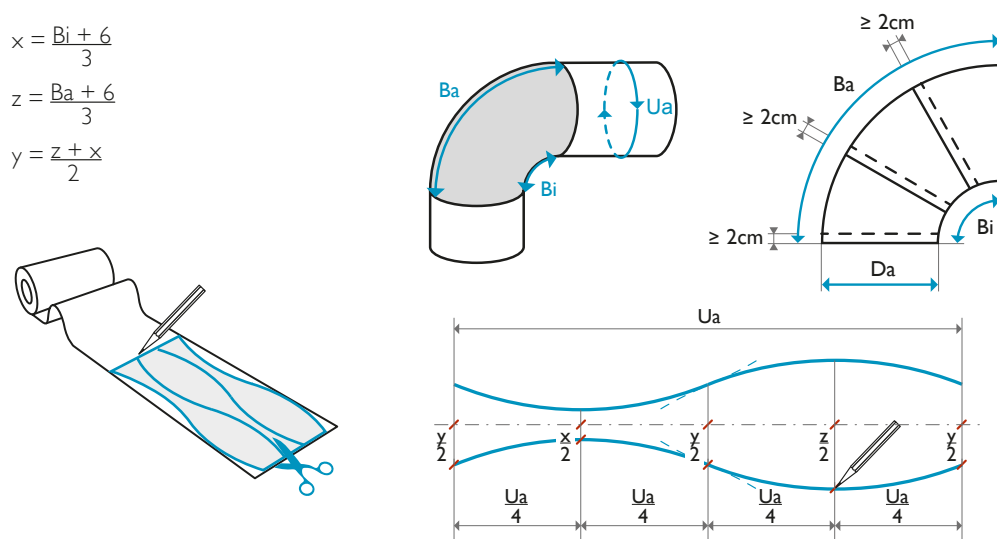
D_a = Durchmesser Rohr + Dämmung = Diameter Pipe + Insulation

$U_a = D_a \times 3,14$

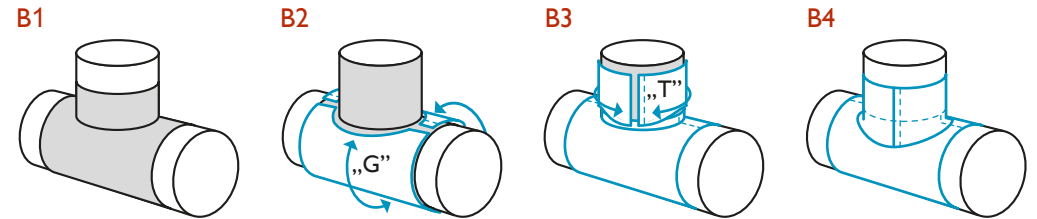
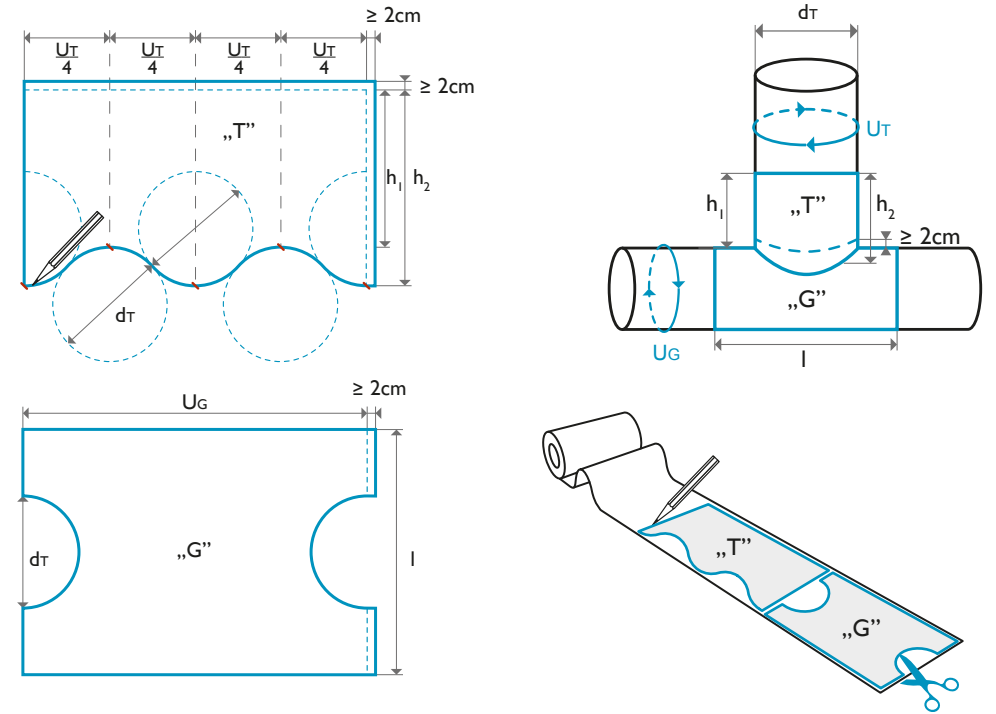
$$x = \frac{B_i + 6}{3}$$

$$z = \frac{B_a + 6}{3}$$

$$y = \frac{z + x}{2}$$



B AUSFÜHREN EINER T-VERBINDUNG MIT WRAPTEC® / CONNECTION OF A T-JOINT WITH WRAPTEC®



C VERLEGUNG VON WRAPTEC® AM ROHRENDE / COVERING A PIPE END WITH WRAPTEC®

